



SCHEIBENWASCHANLAGE
WINDSCREEN WASHING SYSTEM

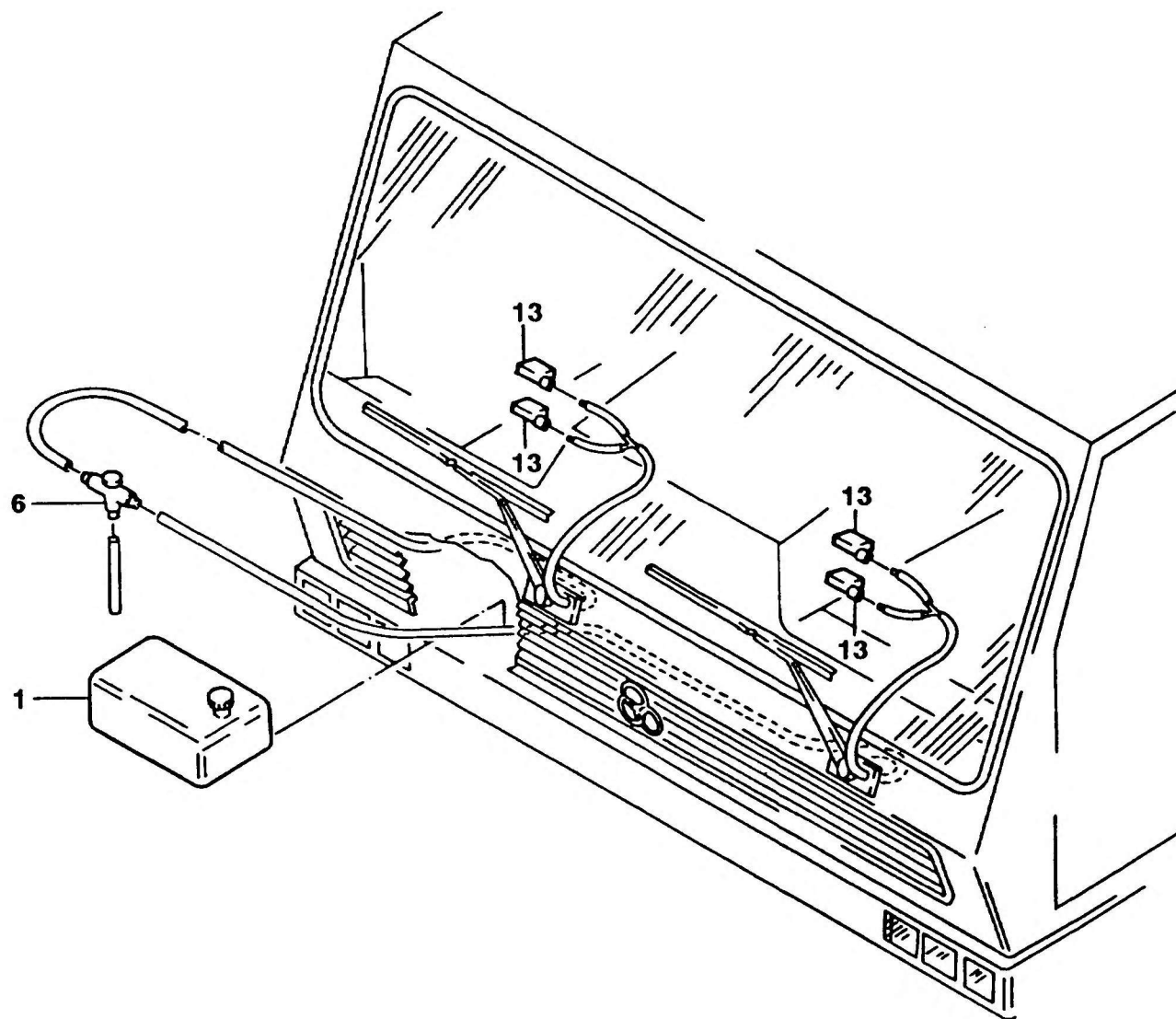
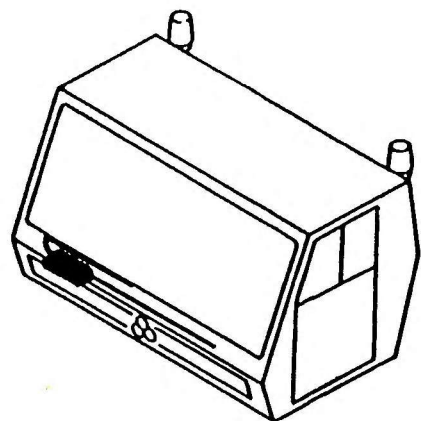
BILDTAFEL
PICTORIAL DISPLAY

KMK 6160
BE 550
G 231

04.91

2078499-ETL A

1/1



A05_072